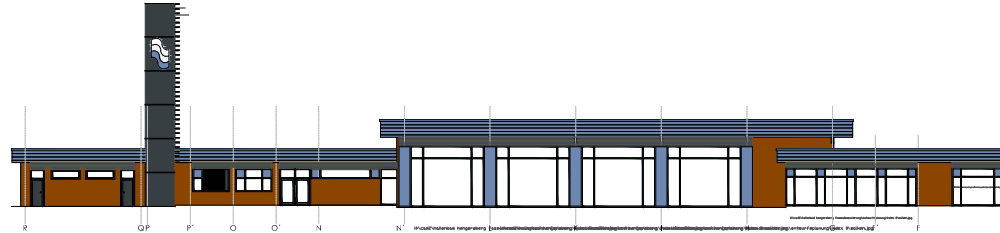


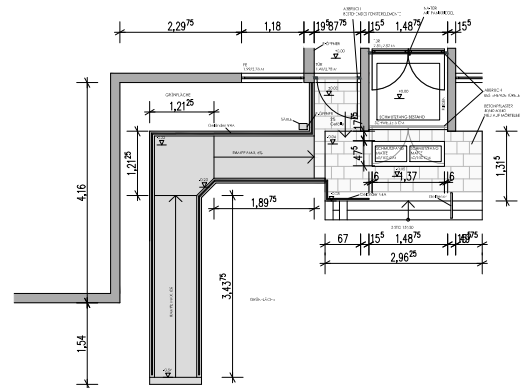


ANSICHT VON OSTEN



ANSICHT VON WESTEN

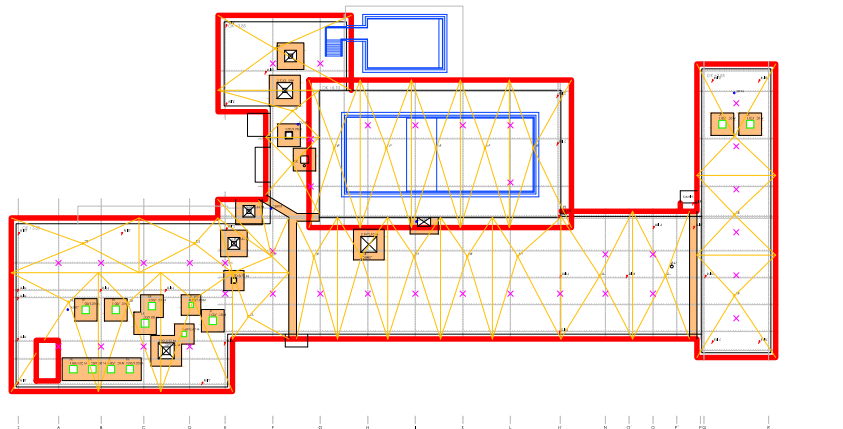
H:\cad2\hallenbad hengersberg fassade sanierung\entwurfplanung\IM-0-2.jpg



NEUPLANUNG BEHINDERTENGERECHTER EINGANGSBEREICH



BILDMATERIAL



NEUPLANUNG DACH

PROJEKTE

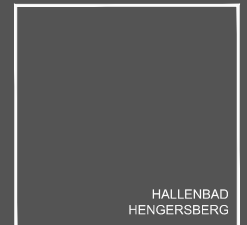
- BILDUNG - SCHULEN
- Dienstleistung - Verwaltung
- GEWERBE - INDUSTRIE - LOGISTIK
- Nahrungsmittel - Fleischverarbeitung
- Kommunale Bauten
- WOHNBAUTEN
- PROJEKTENTWICKLUNG

PROJEKT:
HALLENBAD HENGERSBERG

MASSNAHME:
DACHERNEUERUNG
FASSADENRENOVIERUNG

BAUHERR:
GEMEINDLICHE WERKE
HENGERSBERG

BAUORT:
DEGGENDORFER STRASSE 41
94491 HENGERSBERG



AIDENBERGER WALTER
ARCHITEKT
NIBELUNGENSTRASSE 28
94032 PASSAU
phone 085 1-988311-0 fax 0851-51071
e-mail info@architekt-aidenberger.de